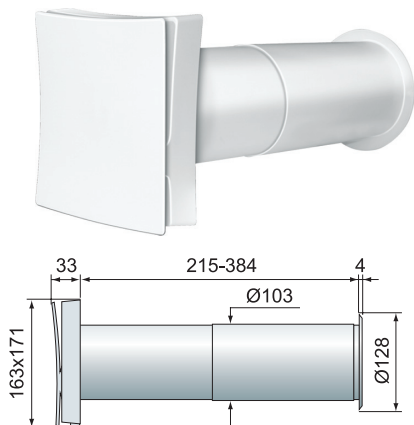
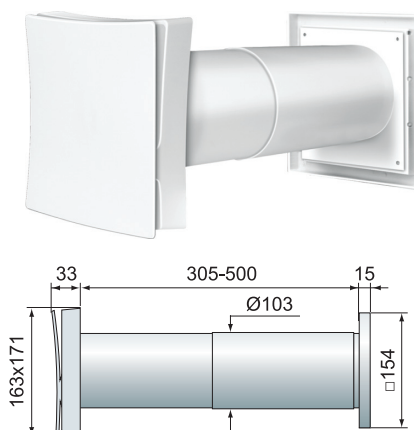


PS Nawiewniki

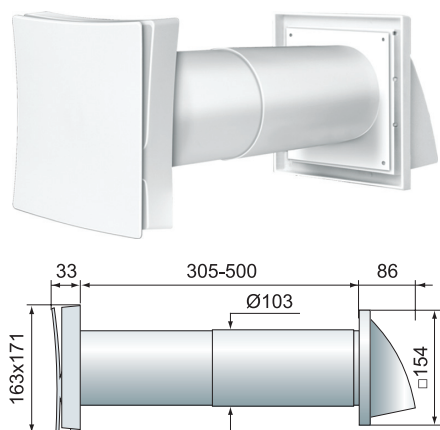
PS 100



PS 101



PS 102



Zastosowanie

Nawiewniki służą do zapewnienia stałego napływu świeżego powietrza do pomieszczeń. W przeciwieństwie do tradycyjnego wietrzenia za pomocą otwierania okien nawiewniki zabezpieczają przed wniknięciem kurzu i innych zanieczyszczeń, hałasem z zewnątrz oraz eliminują utratę ciepła, redukując tym samym wydatki na ogrzewanie. Zapewniają bezpieczne wentylowanie nawet podczas dłuższej nieobecności w mieszkaniu. Zalecane do instalowania w murach zewnętrznych budynków, biur, domków weekendowych itp., w pobliżu okna lub tuż nad nim.

Właściwości

Specjalnie opracowana konstrukcja kratki wewnętrznej z możliwością regulacji przepływu powietrza gwarantuje subtelny nawiew i dystrybucję powietrza bez ryzyka podmuchów. Delikatne mieszanie się ciepłego i zimnego powietrza w sezonie zimowym zapobiega skraplaniu się nadmiaru wilgoci i zapewnia przyjazny klimat wewnątrz pomieszczenia.

Konstrukcja

Nawiewnik składa się z 2 kratek wentylacyjnych (wewnętrznej i zewnętrznej) oraz okrągłego kanału teleskopowego.



Kratka wewnętrzna wykonana jest z wysokiej jakości tworzywa ABS i wyposażona w filtr powietrza klasy G3. Posiada możliwość regulacji lub całkowitego zamknięcia powierzchni przepływu powietrza.



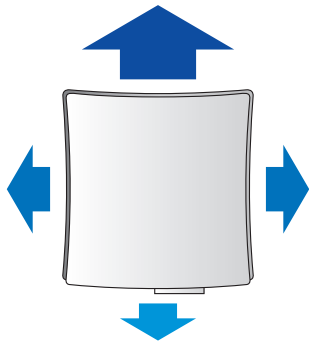
Kanał teleskopowy z PCV z możliwością regulacji długości.



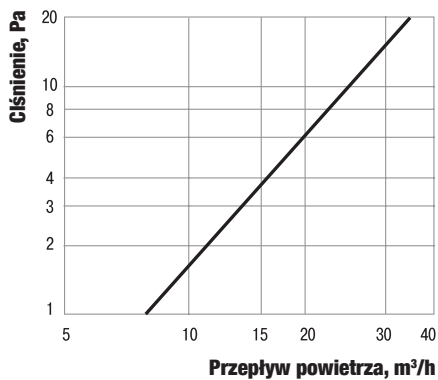
Kratki zewnętrzne są wykonane z wysokiej jakości tworzywa ABS. Modele PS 100-101 dodatkowo wyposażone są w siatkę zabezpieczającą przed insektami, natomiast model PS 102 – w daszek zapobiegający wnikaniu wody deszczowej oraz zawór zwrotny.

WENTYLACJA PASYWNA

PS Nawiewniki



Intensywność przepływu powietrza



Wykres spadku cisnień

Schemat dystrybucji powietrza

Specjalnie opracowana konstrukcja kratki wewnętrznej z możliwością regulacji przepływu powietrza gwarantuje subtelny nawiew i dystrybucję bez ryzyka podmuchów.

Można również samodzielnie regulować intensywność strumienia powietrza.



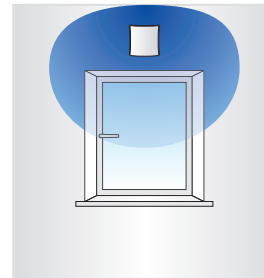
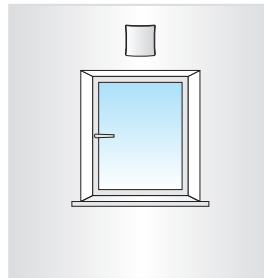
pozycja zamknięta



pozycja otwarta w 40%



pozycja otwarta w 100%



Schemat dystrybucji powietrza w zależności od stopnia regulacji

Komponenty kartki wewnętrznej

Instalacja

